

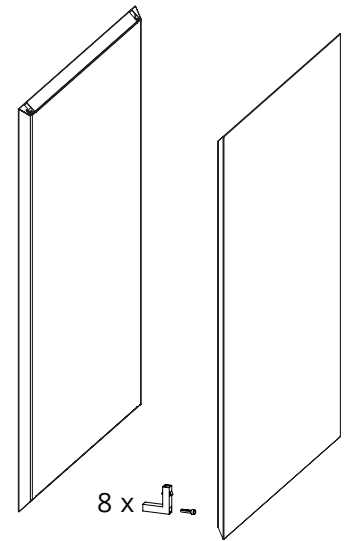
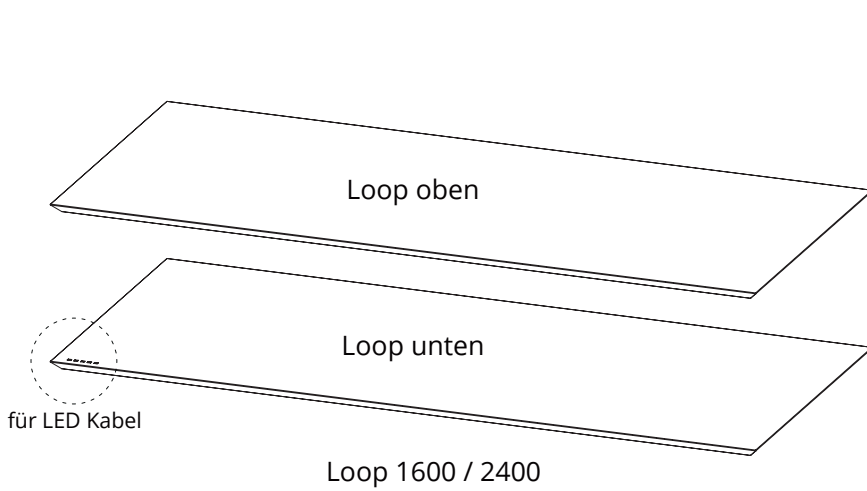


Masterbox[®] Modulküche

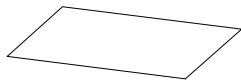


Guide _____

SYSTEMBAUTEILE



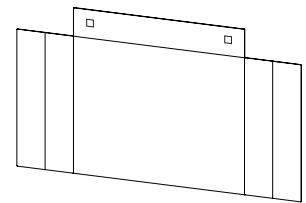
Loop Seitenwände
inkl. 8 Eckverbinder und Schrauben



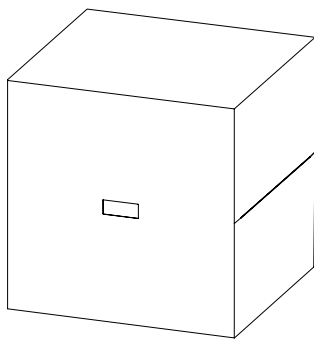
Magnetfolie 2x Loop 1600
3x Loop 2400



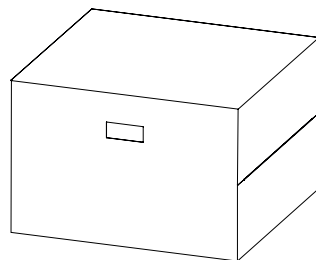
Stellfüße 6x Loop 1600
8x Loop 2400



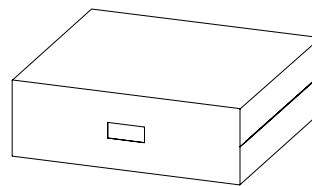
Spülen-Frontabdeckung
inkl. 2 Magneten



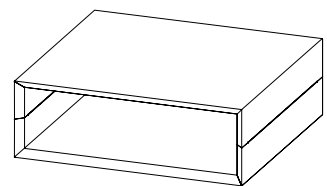
Multischrank
inkl. 2 Winkelleiste



Doppelschublade



Schublade

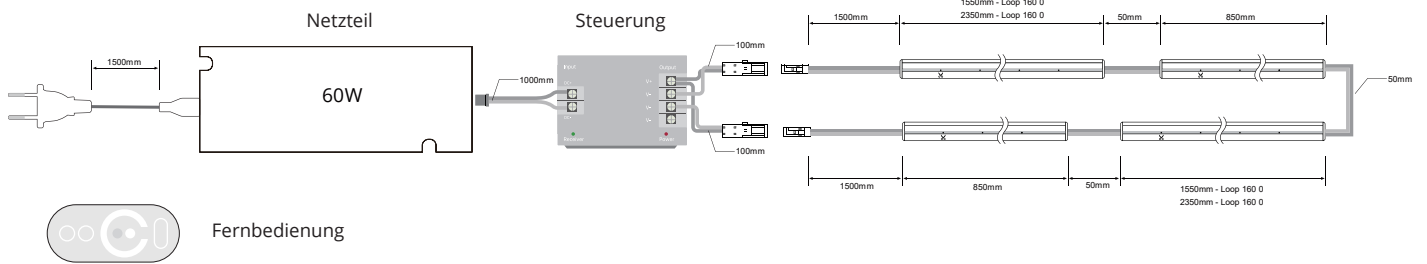


Offenes Fach

Sockel-Dichtung

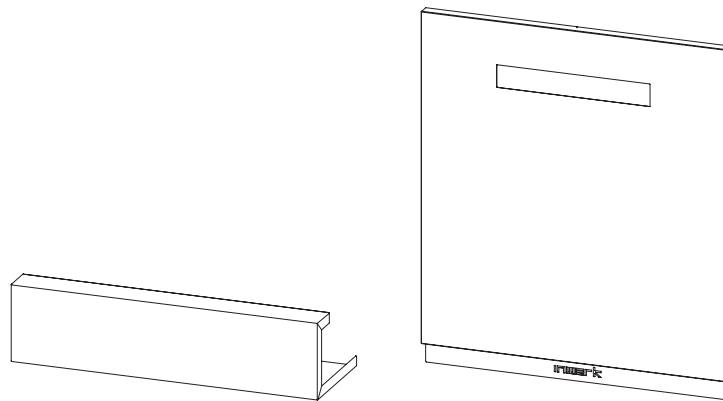


LED



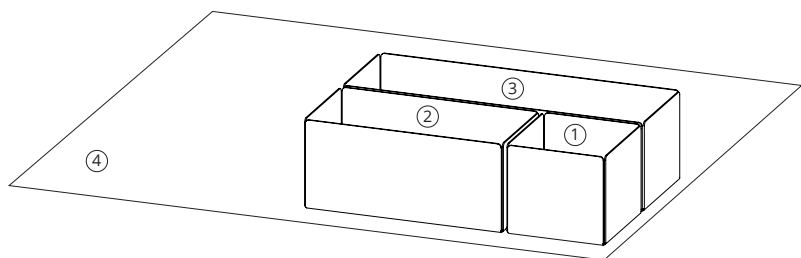
Zubehör Frontblende für vollintegrierte Elektrogeräte

Vorbohren mit passenden HSS-Bohrer und Blechschrauben verwenden.



Zubehör Schubladeneinteilungs-Set

1. Kasten klein
2. Kasten mittel
3. Kasten groß
4. Magnetboden



MONTAGESCHRITTE

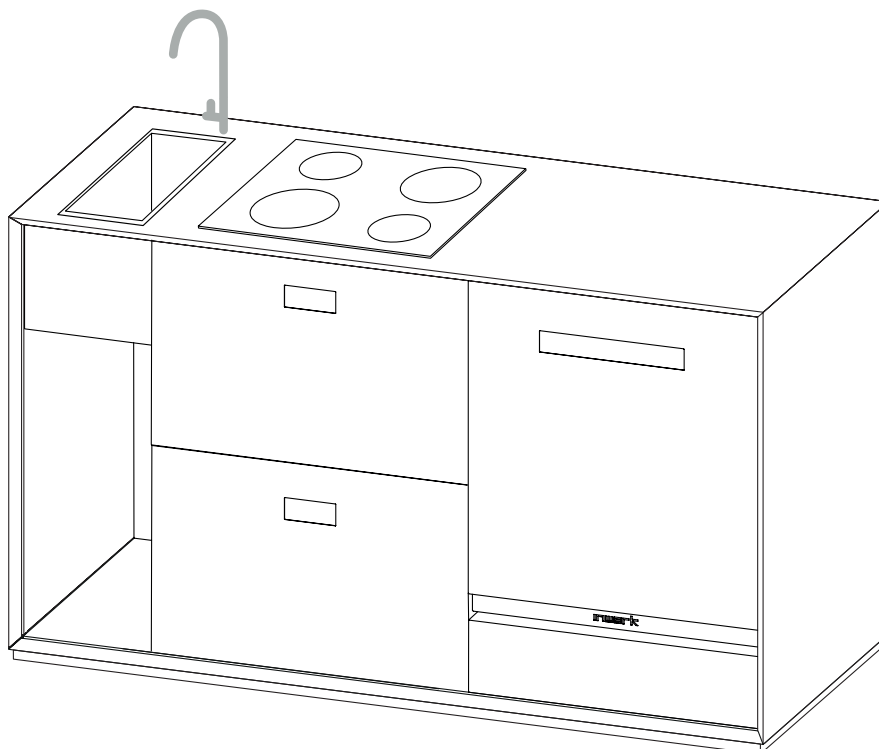
Vielen Dank,

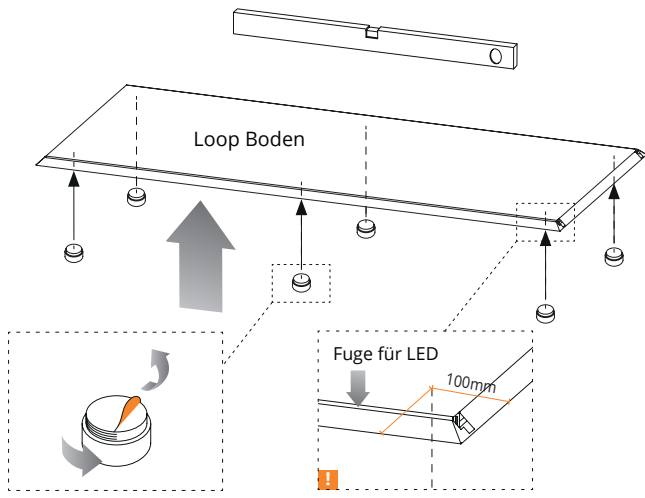
dass Sie sich für eine Masterbox® Modulküche entschieden haben.

Die besonders robuste Stahlkonstruktion wird Ihnen viele Jahre Freude bereiten.

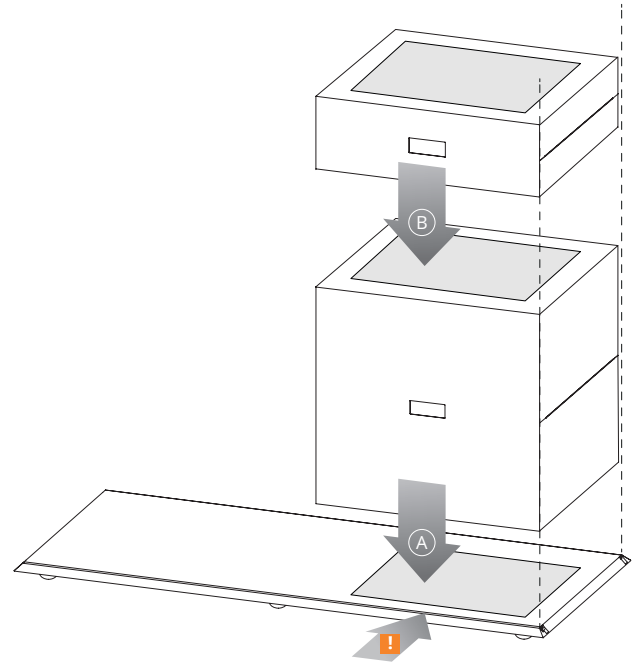
Im Folgenden beschreiben wird die Montage mit dem praktischen Magnetverbindungsprinzip.

- ! **Tipp:** Bei Montage des Loops mit Zubehör (Spülbecken, Amatur, Kochfeld, und Elektrogeräte etc.) vorab die Einbauhinweise **ab Seite 7** beachten.

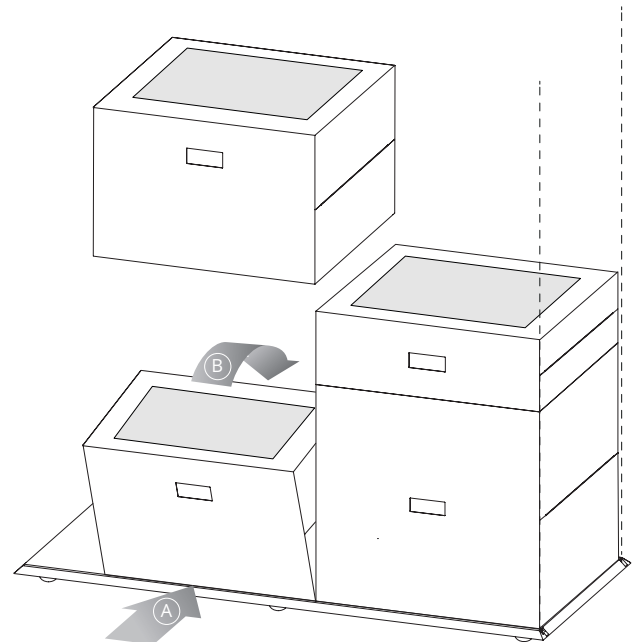
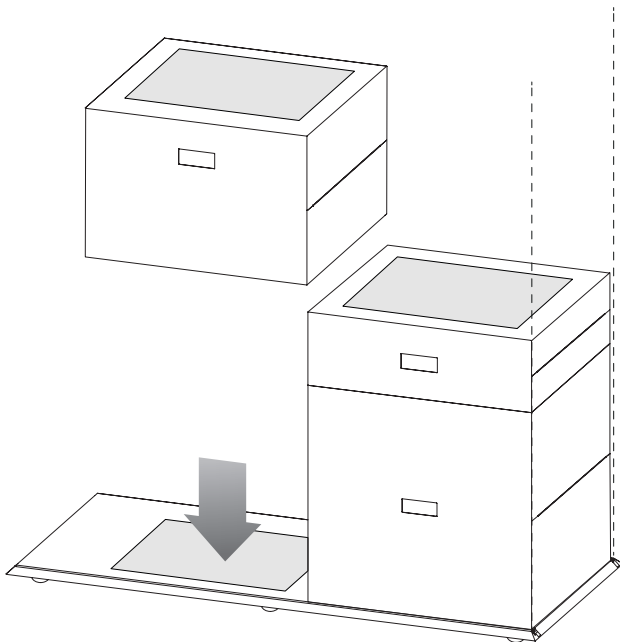


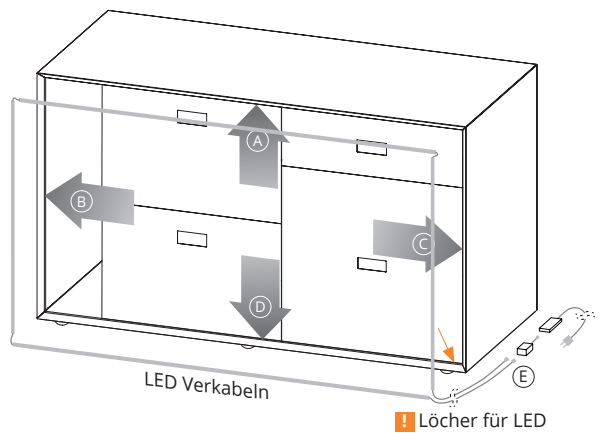
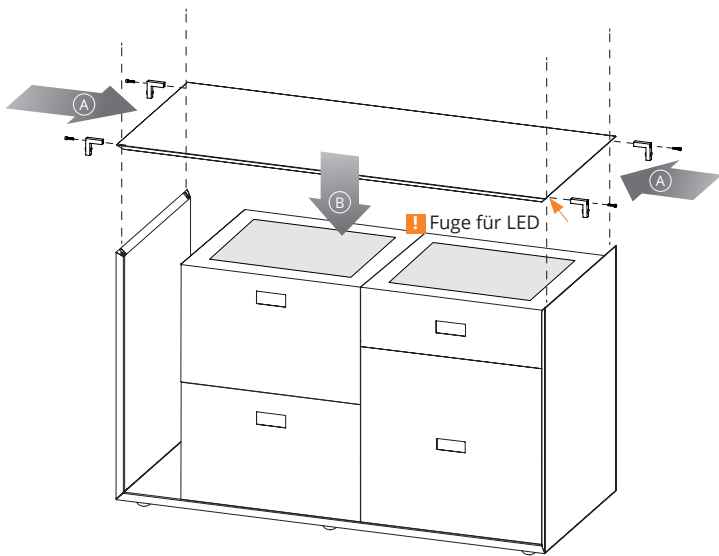
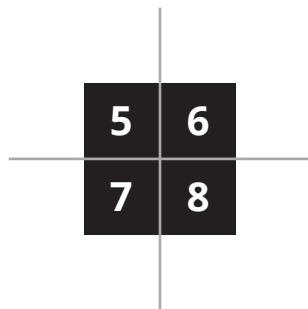
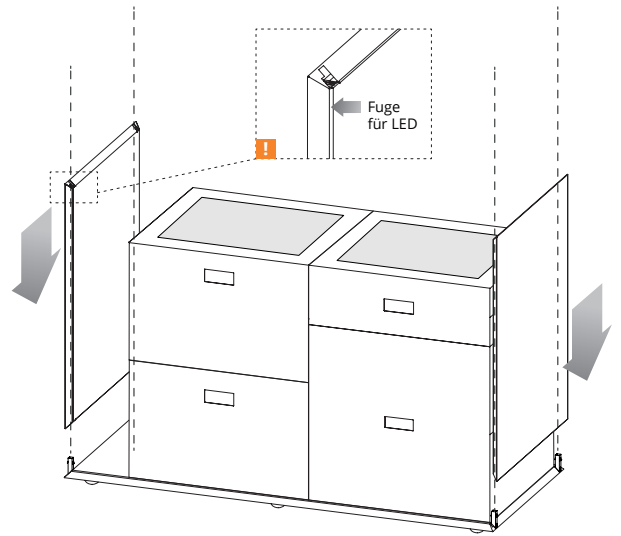
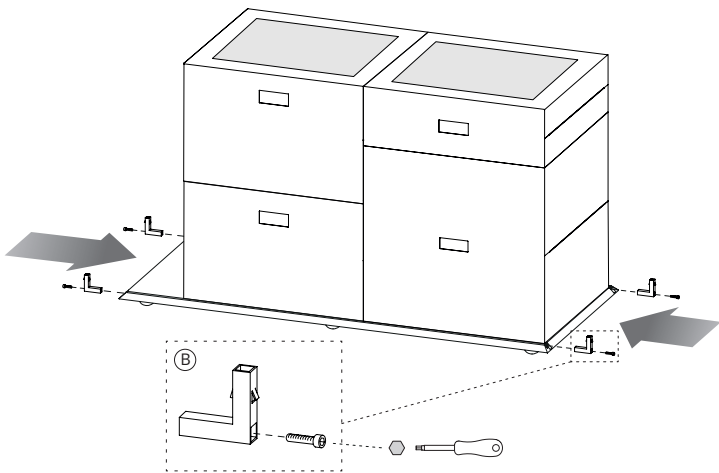
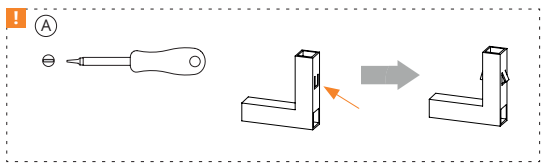


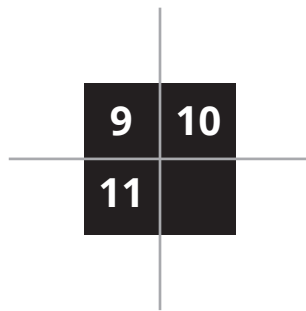
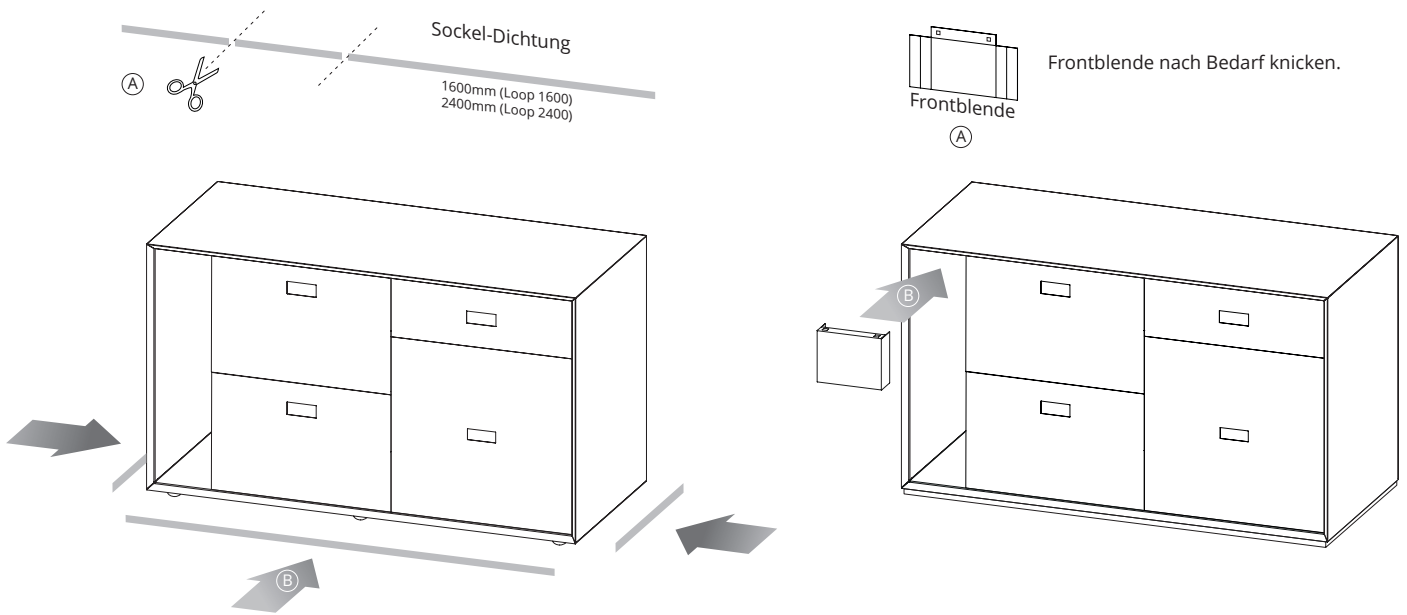
! vorne oder hinten, hängt davon ab, ob LED Beleuchtung installiert wird



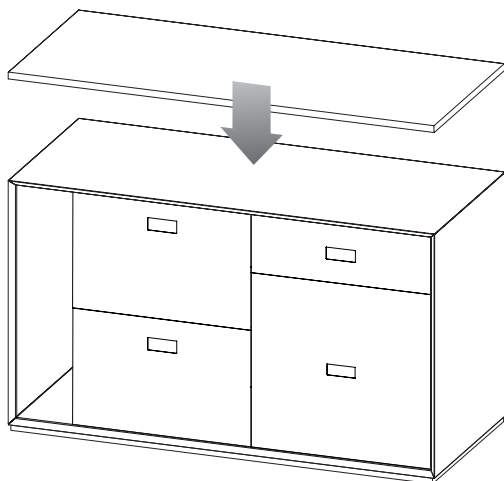
1	2
3	4





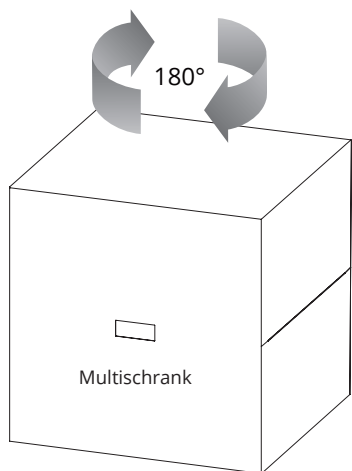


Option: Arbeitsplatte zusätzlich



Arbeitsplatten können zusätzlich auf den Loop gelegt werden.

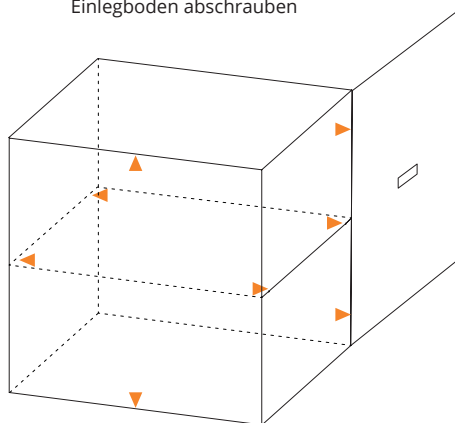
Backofen einbauen



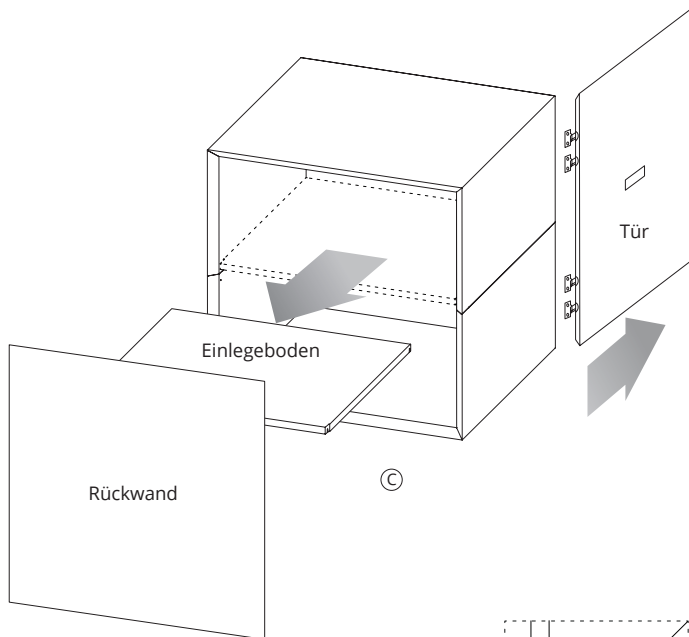
(A)



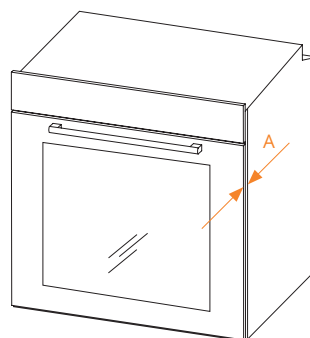
Tür mit Scharnieren, Rückwand und Einlegeboden abschrauben



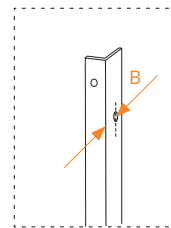
(B)



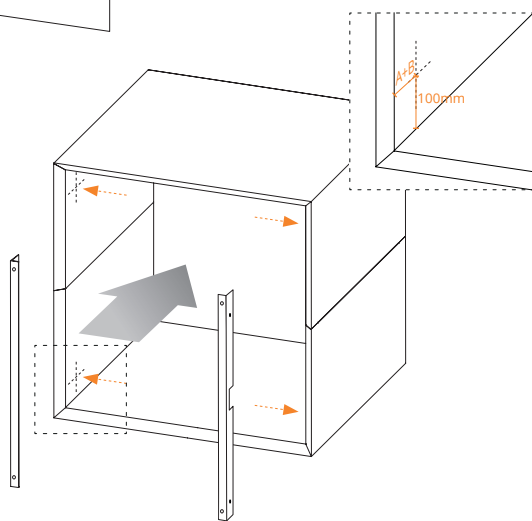
(C)



(D)

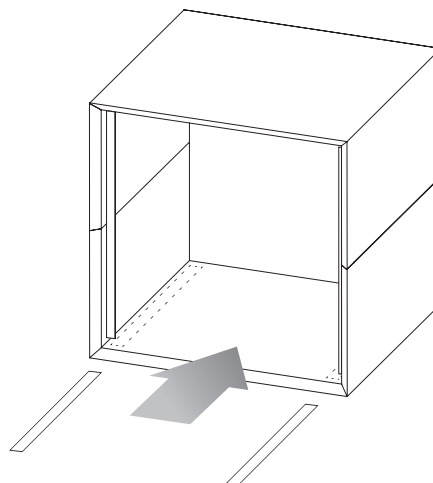


! Tipp: Funktion der Backofen-Tür prüfen, ggf. Elemente unterlegen



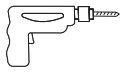
2x Winkelleisten
4x Blechschrauben

(E)

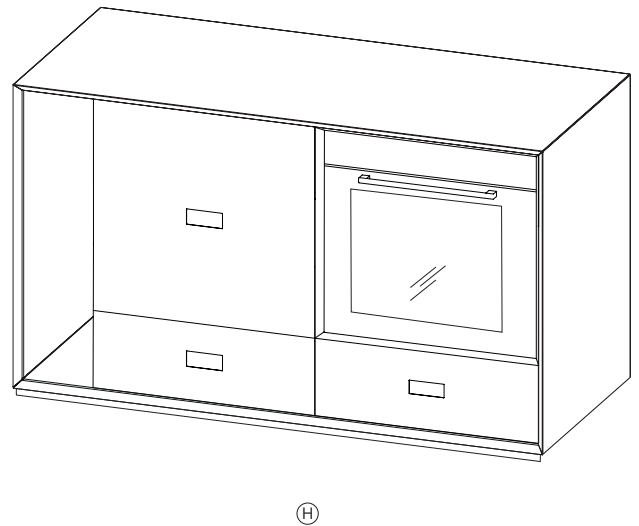
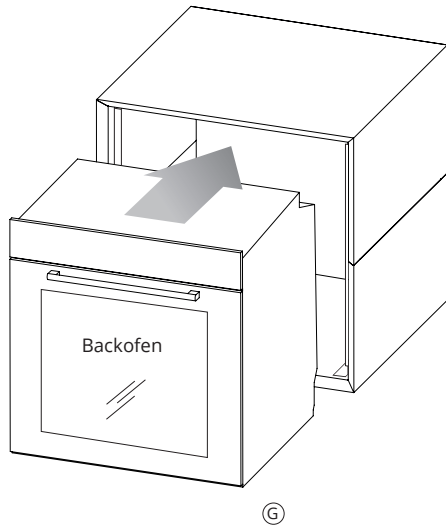


(F)

! Einbauanleitung des Gerätes beachten.



Backofen positionieren und ausrichten.
Bohrlöcher auf Winkelleisten übertragen und bohren.
Backofen vorsichtig einschieben und mit Blechschrauben (nicht im Lieferumfang) anschrauben.

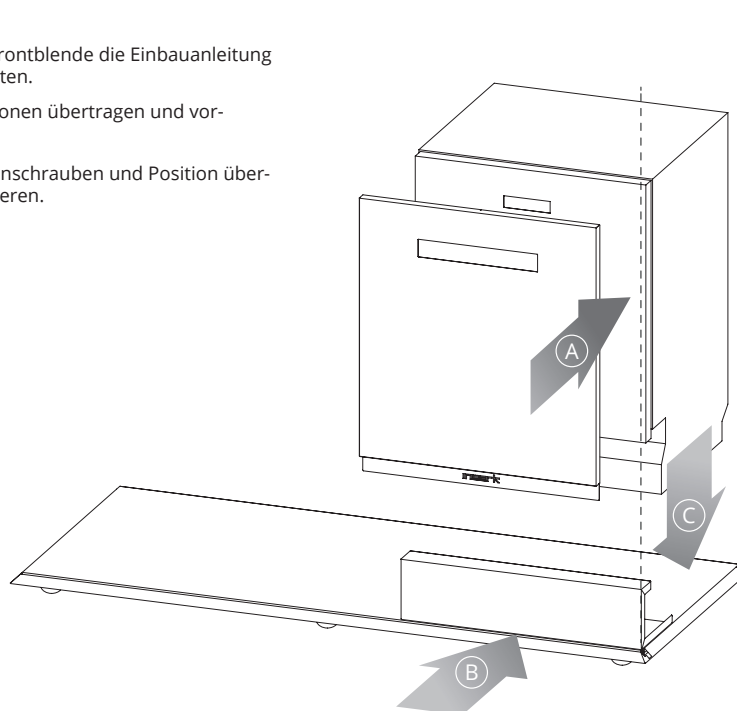


Geschirrspüler oder Kühlschrank vollintegriert einbauen

! Bei Montage der Frontblende die Einbauanleitung des Gerätes beachten.

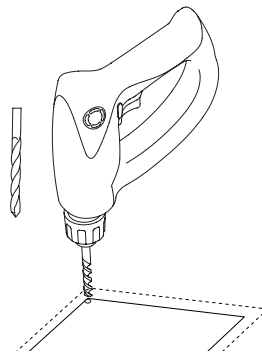
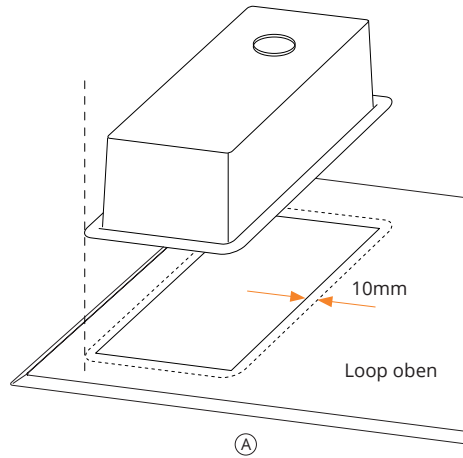
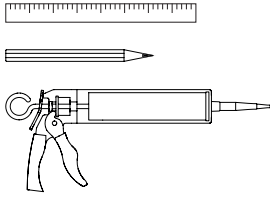
Befestigungspositionen übertragen und vorbohren.

Frontblende lose anschrauben und Position überprüfen, ggf. korrigieren.

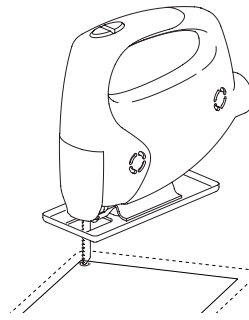


Spülbecken und Armatur einbauen

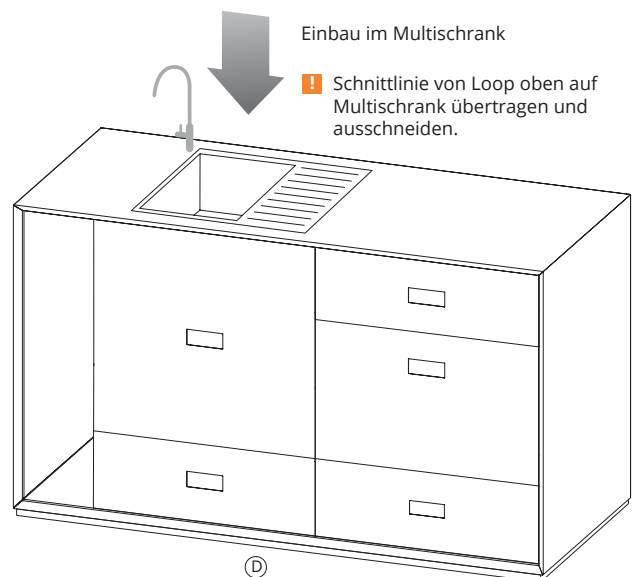
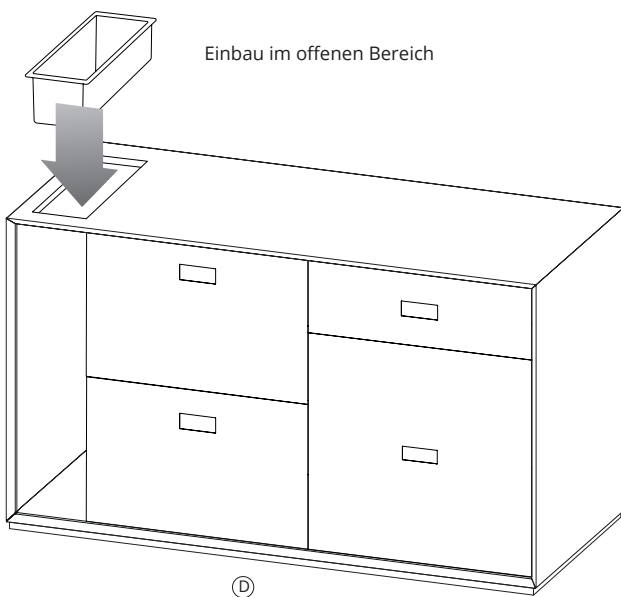
! Einbauanleitung des Spülbeckens beachten.



(B) Metallboher z.B. Ø5mm



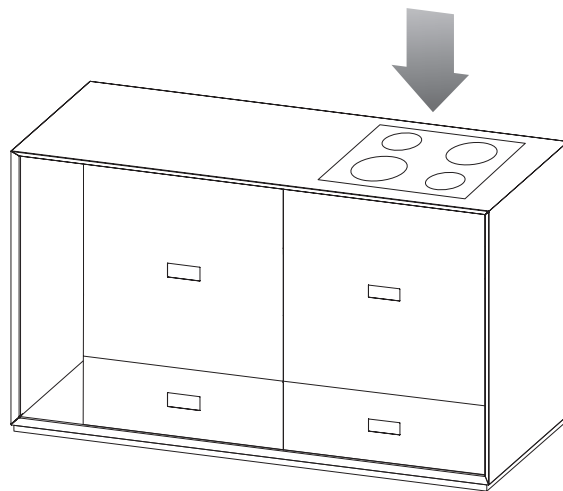
(C) Metallsägeblatt



Für die Leitungsverlegung ggf. den Einlegboden im Multischrank ausschneiden.

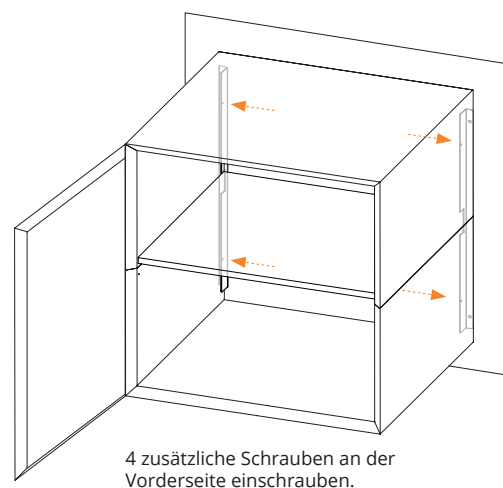
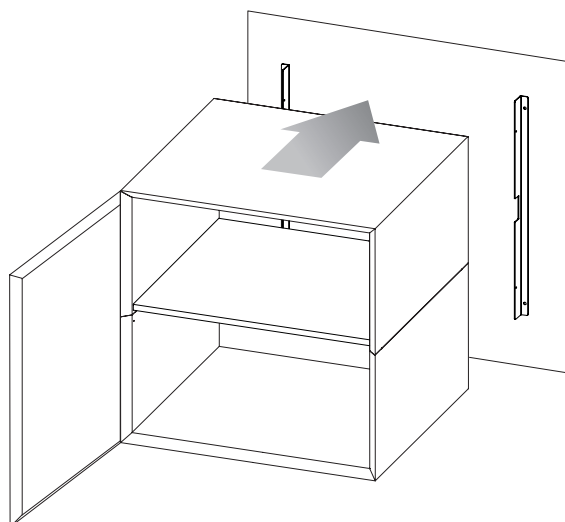
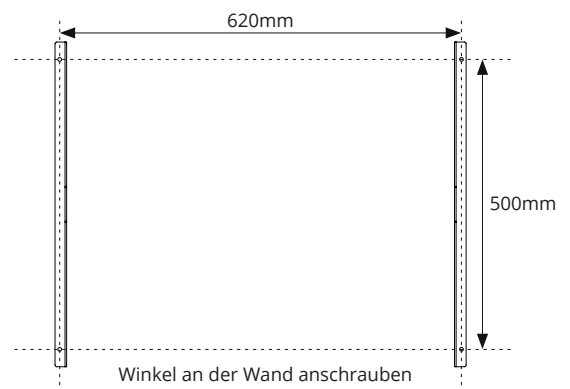
Kochfeld einbauen

- ! Einbauanleitung des Kochfeldes beachten.
Bitte wie beim Einbau des Spülbeckens vorgehen.

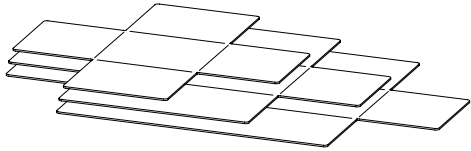


Wandhängende Module

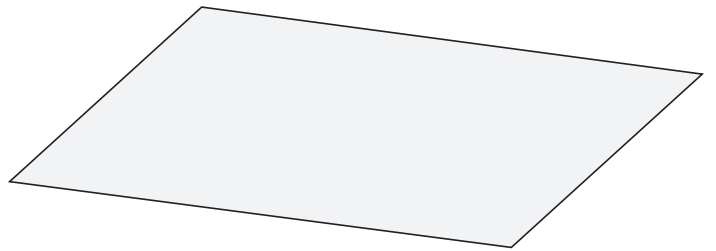
- ! Befestigung in Beton oder Mauerwerk. Je nach Wand entsprechende Dübel und Schrauben benutzen (nicht im Lieferumfang enthalten).



Schubladeneinteilungs-Set

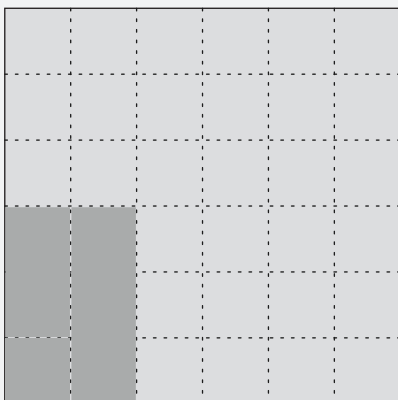
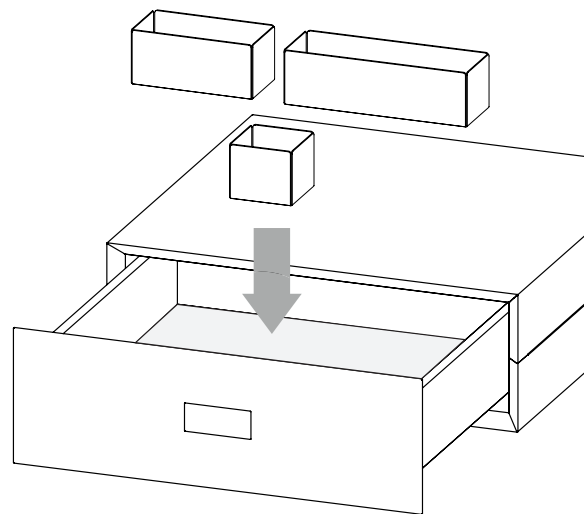
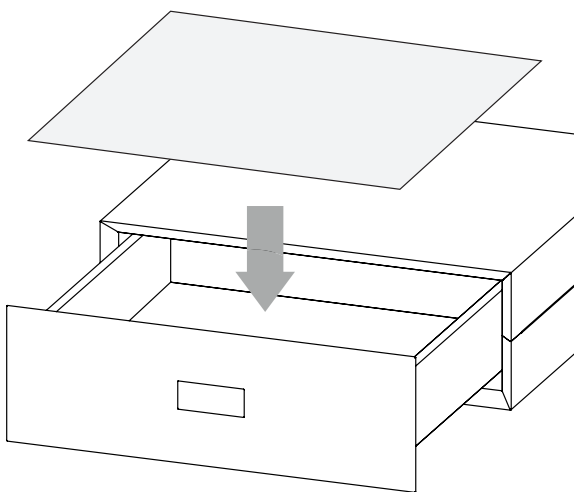
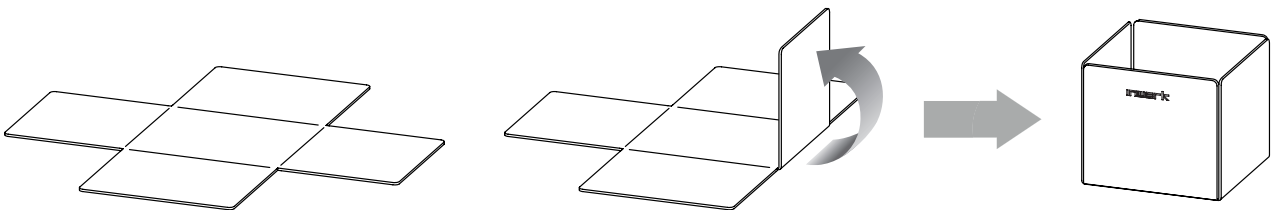


Kasten 1, 2, 3

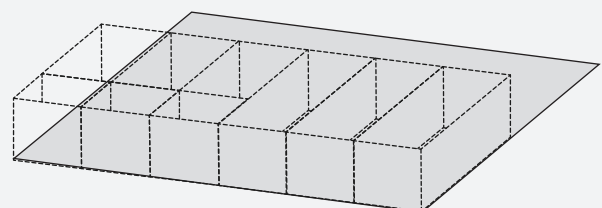


Magnetboden

„Kannst du knicken“



„vielfältig variierbar“



WISSENSWERTES

- 1** Die Masterbox[®] Modulküche ist für den Einsatz in Büros entwickelt worden. Bei dem Einsatz zu Hause achten Sie bitte auf Ihre Kinder und sich was Kanten, Ecken, Hitze und Kälte angeht.
- 2** Die Oberflächen sind robust pulverbeschichtet. Dennoch sollten im Interesse einer lange schönen Oberfläche das Schneiden oder Schieben von Kochgeschirr usw. vermieden werden. Gerade auf der Arbeitsfläche kann es empfehlenswert sein eine zusätzliche Arbeitsplatte auf zu legen.
- 3** Die Reinigung der Oberflächen ist mit Wasser, Seifenlauge oder Glasreiniger möglich. Scheuermittel, Polituren oder Lösungsmittel können die Oberflächen beschädigen.
- 4** Langes Einwirken von stehenden Flüssigkeiten oder Speiseresten kann zur Fleckenbildung führen.
- 5** Heiße Töpfe usw. nicht auf den beschichteten Flächen abstellen.
- 6** Bitte beachten Sie die Anleitungen und Sicherheitshinweise der Elektrogerätehersteller, die jedem Gerät separat beiliegen.
- 7** Wir haben die Masterbox[®] Modulküche mit viel Liebe und Ingenieurskunst für Sie designed, entwickelt und gefertigt. Wenn für Sie etwas nicht nach Wunsch ist, Sie Ersatzteile bestellen oder Ihre Küche ergänzen möchten, melden Sie sich gerne.



Wir helfen Ihnen gerne weiter!

Senden Sie uns einfach eine E-Mail an service@inwerk.de.
Telefonisch erreichen Sie uns unter: +49 2159 69640-0.

Masterbox® Modulküche 5

Design, Engineering and Production:
Inwerk GmbH | Germany
www.inwerk.de