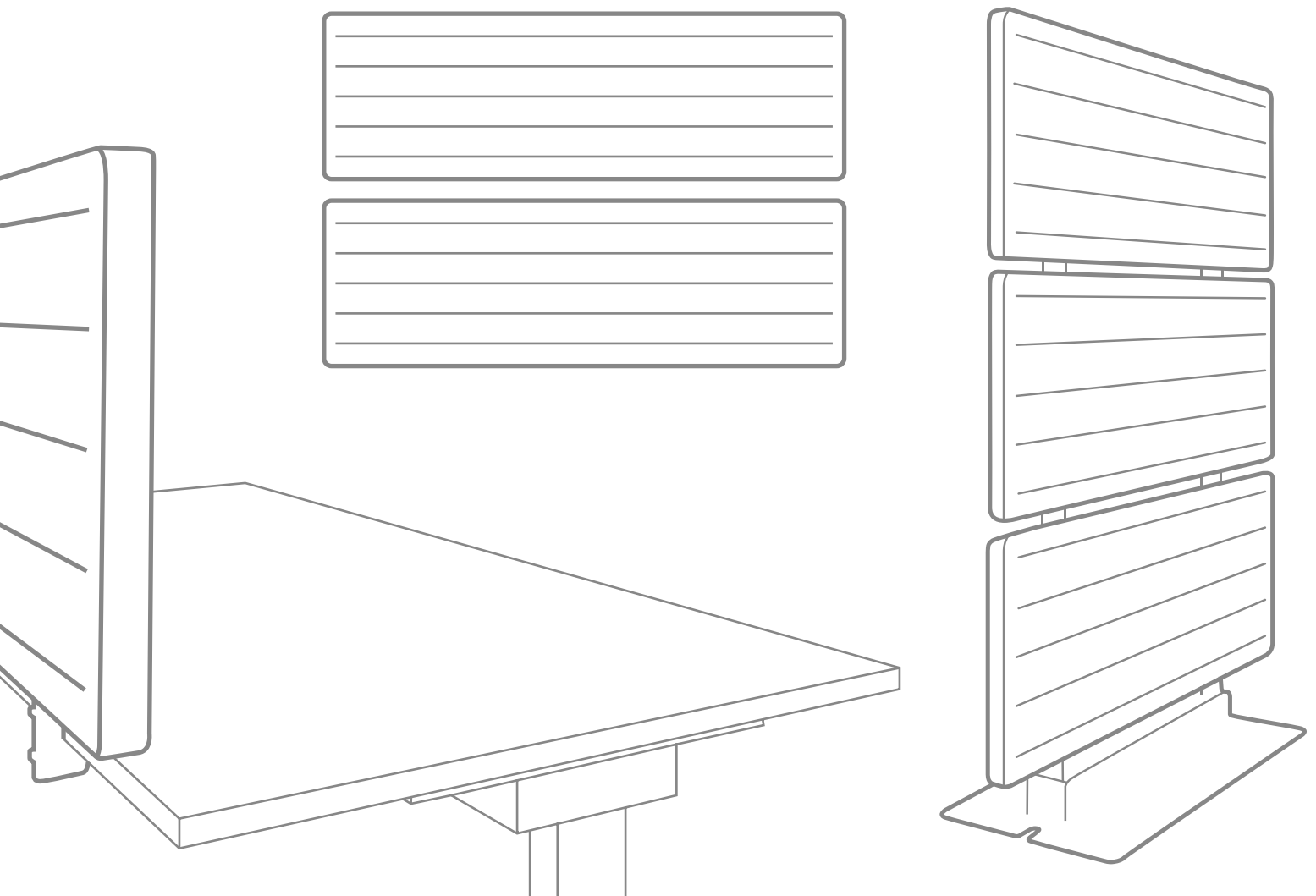




Vielen Dank,
dass Sie sich für Leister® entschieden haben.



MONTAGEANLEITUNG

Lieferumfang:

● Akustik Tischtrennwand:

- 1 Paket: 5 Stück Aluleisten 1400 mm lang
1 Stück Akustikmatte B 1500 x H 500 x T 37 mm
2 Stück Tischadapter inkl. Klemmschuhhalterung,
Plattenstärke max. 40 mm



Benötigtes Werkzeug:

Inbusschlüssel 5 mm

● Akustik Stellwand freistehend:

- 3 Pakete: 5 Stück Aluleisten 1400 mm lang
1 Stück Akustikmatte B 1500 x H 500 x T 37 mm
- 1 Paket: 2 Stück Vollstahlführungsschienen
1 Stück Bodenplatte inkl. Kabelschacht
1 Stück Kabelschachtabdeckung
4 Stück Flachkopfschraube M6x10



Benötigtes Werkzeug:

Inbusschlüssel 4 mm

● Akustik Deckensegel / Wandabsorber:

- 1 Paket: 5 Stück Aluleisten 1400 mm lang
1 Stück Akustikmatte B 1500 x H 500 x T 37 mm
2 Stück Wand-Winkel 512 mm



Benötigtes Werkzeug:

Bohrmaschine

Dübel

Schrauben

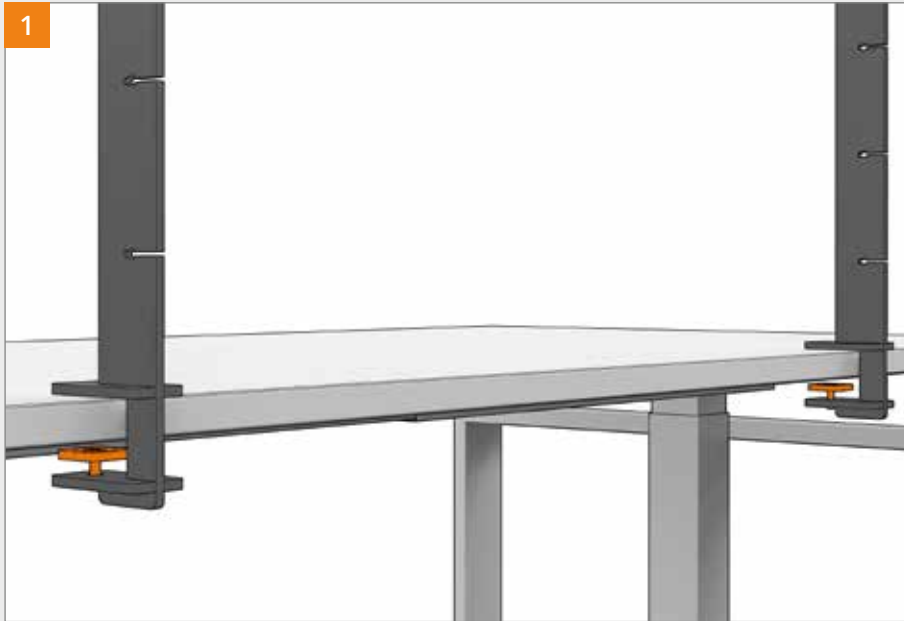
Schraubendreher

Bits

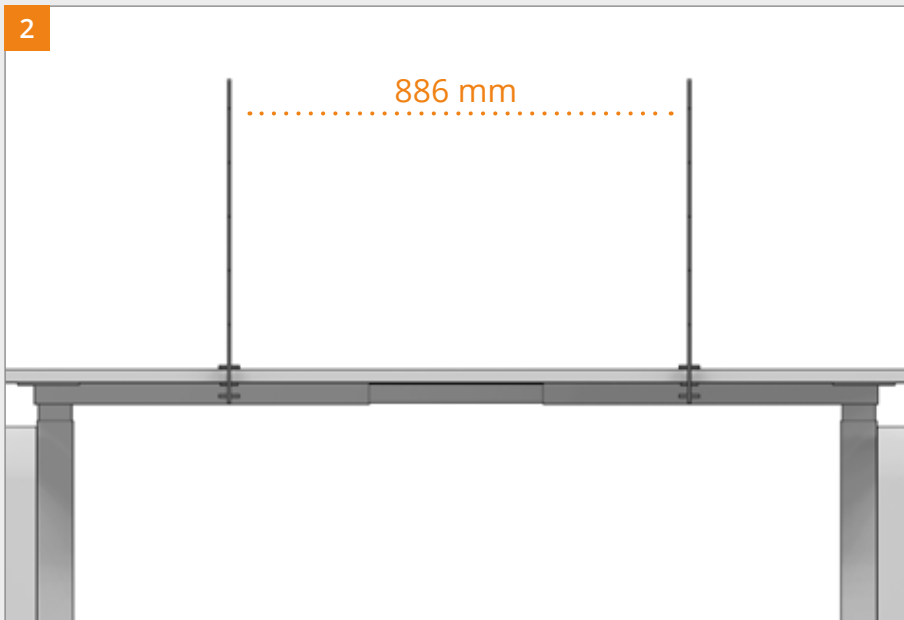
Passende Schrauben
(Loch Ø6 mm)

Das benötigte Werkzeug ist nicht im Lieferumfang enthalten.

AKUSTIK TISCHTRENNWAND



Tischadapter an der hinteren Tischplattenkante lose befestigen.



Tischadapter präzise in der Mitte der Tischplatte ausrichten und jetzt festschrauben.



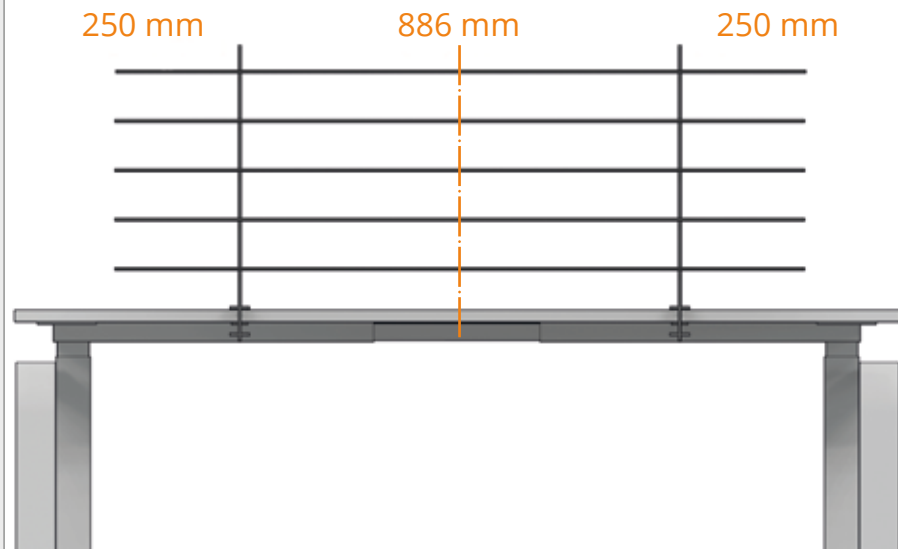
Klebestreifen von 2 Aluleisten abziehen.



Aluleisten vorsichtig in den Tischadapter einschieben.

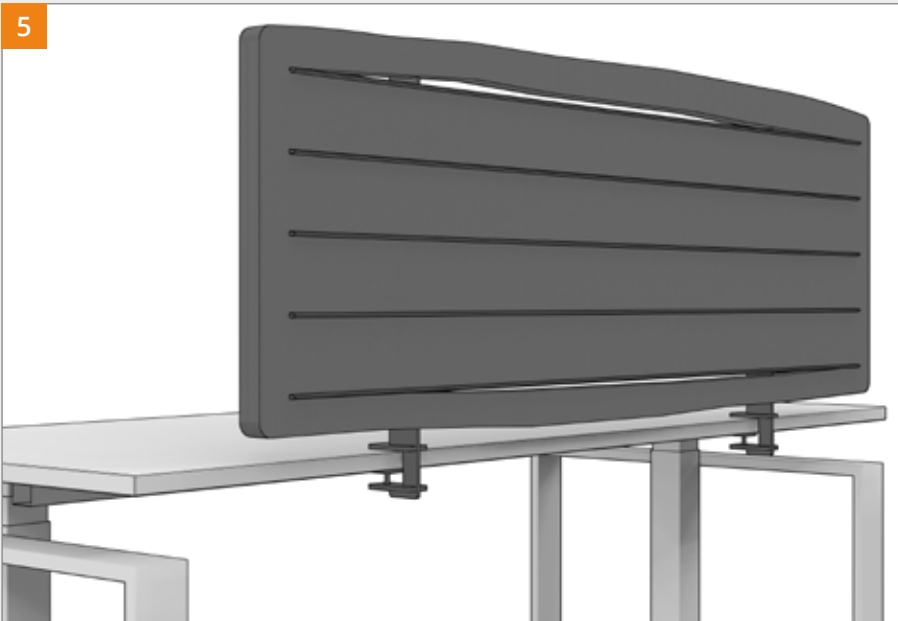
Bei der Aluleiste ① muss der Klebestreifen nach oben, bei der Aluleiste ⑤ muss der Klebestreifen nach unten zeigen.

4



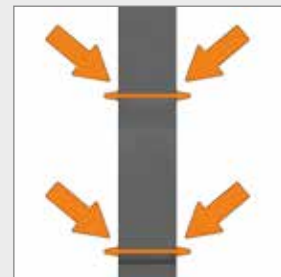
Aluleisten, wie in nebenstehendem Bild gezeigt, ausrichten.

5

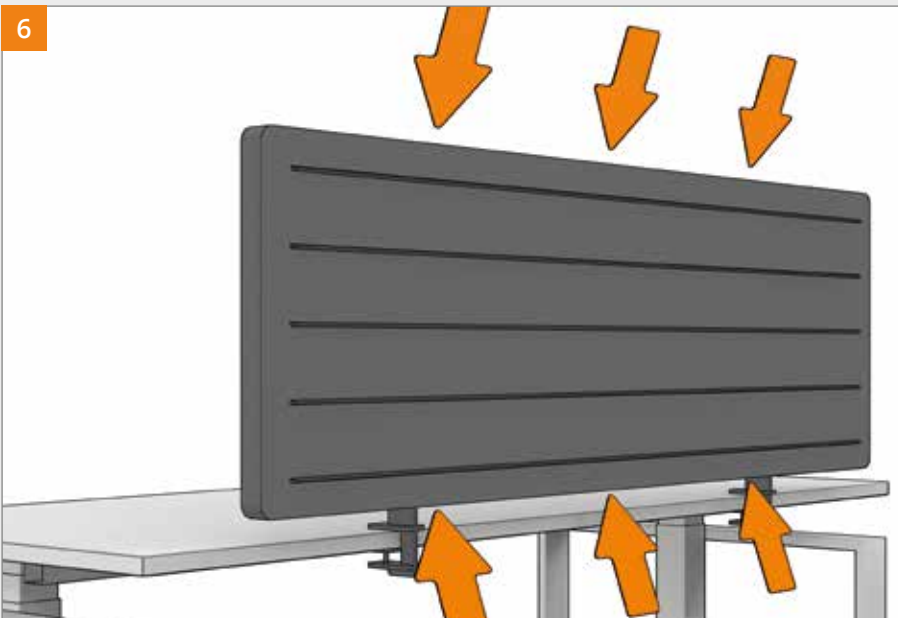


Akustikmatte zuerst in die mittleren 4 Öffnungen eindrücken und mit beiden Händen glattziehen.

Die beiden äußeren Enden der Akustikmatte unten parallel zur Aluleiste ankleben und kräftig an jeder Stelle andrücken.

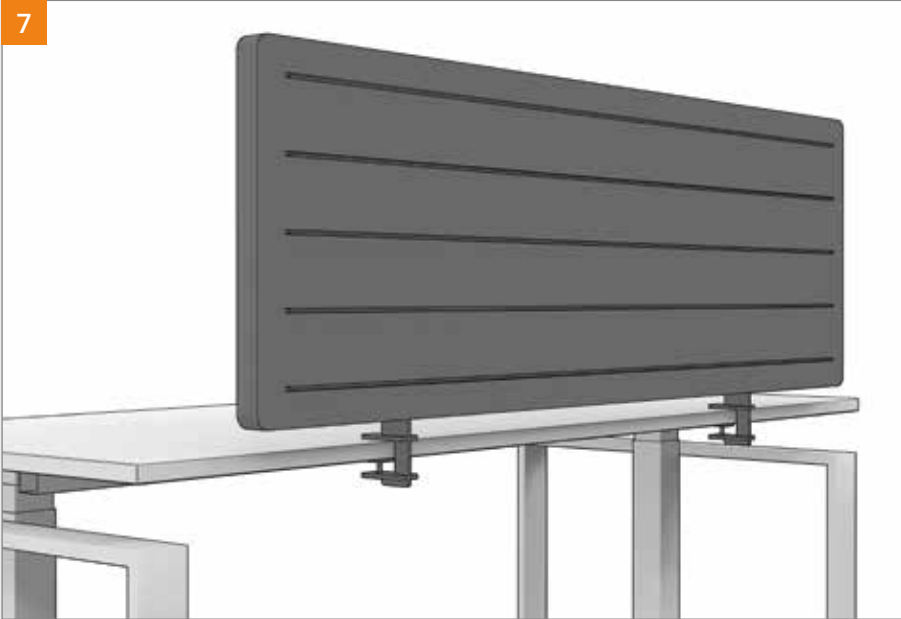


6



Jetzt den Mittelteil parallel zur Aluleiste leicht anheften und wenn nötig Parallelität herstellen. Jetzt kräftig an jeder Stelle andrücken.

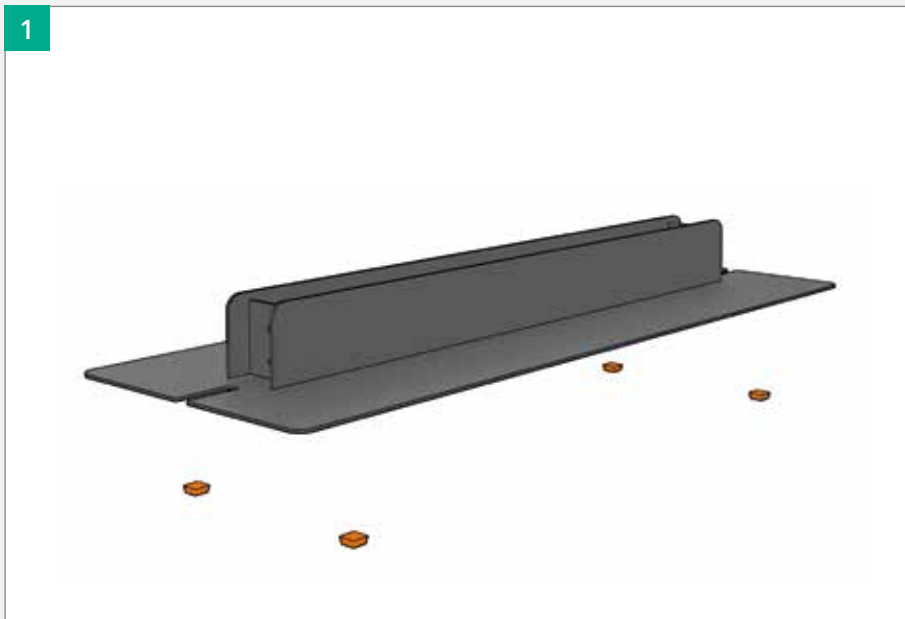
7



Parallelität der Akustikmatte und Leisten prüfen und ggf. nochmal begradigen.

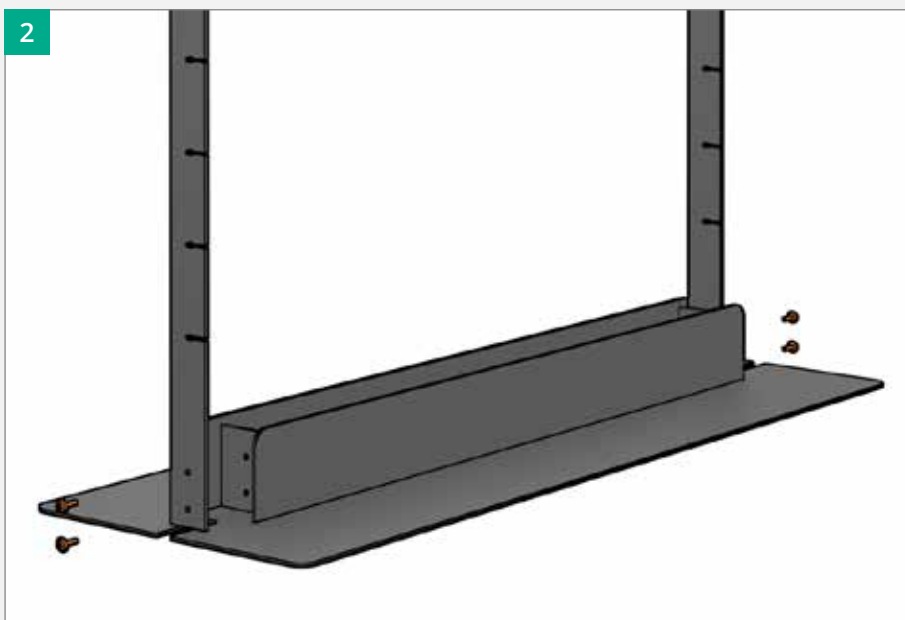
Akustikmatte mit Fusselrolle oder Staubsauger reinigen.

1



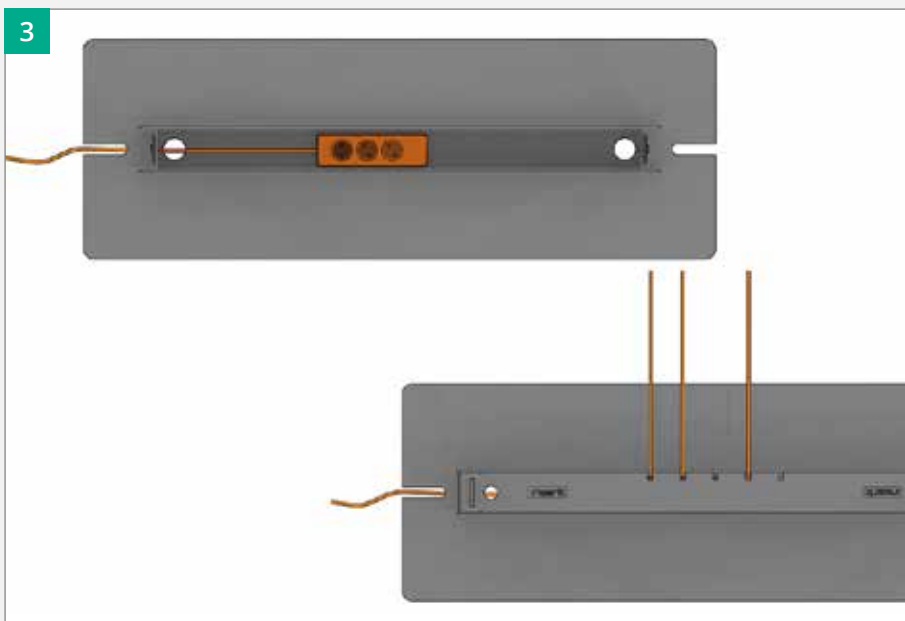
GummifüÙe unter Bodenplatte kleben.

2



Führungsschienen anschrauben, von außen ansetzen.

3



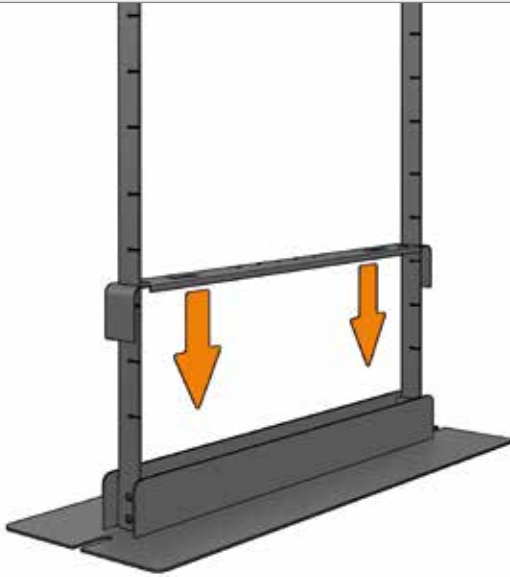
Option: Der Raum zwischen den Führungsschienen kann zur Elektrifizierung genutzt werden.

Eine Mehrfachsteckdose kann eingelegt werden, das Kabel kann unter der Bodenplatte nach Außen geführt werden.

Kabel können durch die seitlichen Schlitze nach Außen bzw. nach Innen geführt werden.

Das Elektroset ist nicht im Lieferumfang enthalten.

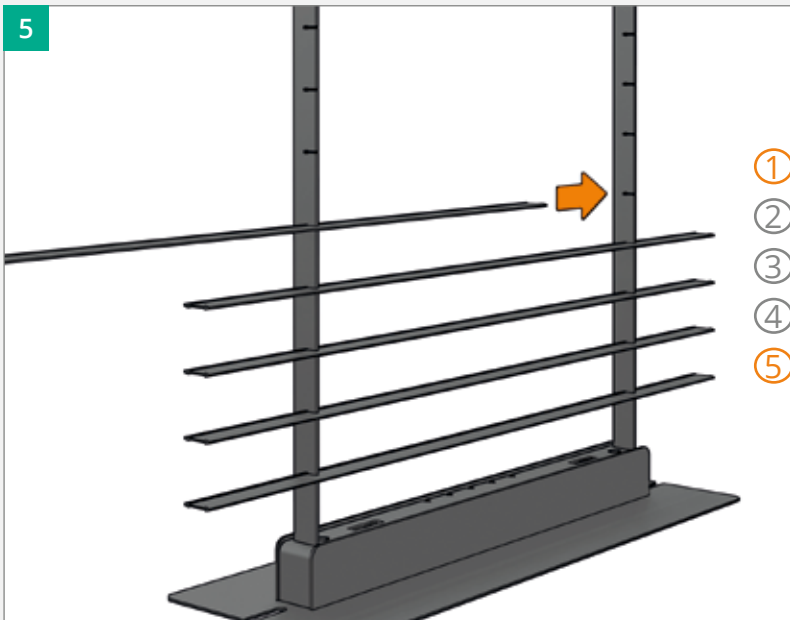
4



Abdeckblende von oben über die Führungsschienen auflegen.

Zur Verkabelung kann die Abdeckblende einfach abgehoben und wieder aufgelegt werden.

5



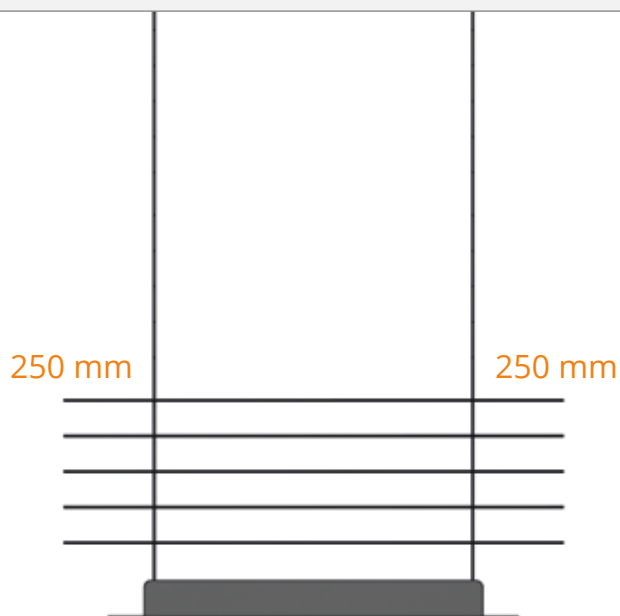
Klebestreifen von 2 Aluleisten abziehen.



Aluleisten vorsichtig in den Tischadapter einschieben.

Bei der Aluleiste ① muss der Klebestreifen nach oben, bei der Aluleiste ⑤ muss der Klebestreifen nach unten zeigen.

6



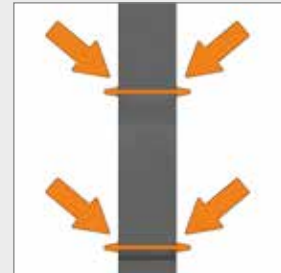
Aluleisten, wie in nebenstehendem Bild gezeigt, ausrichten.

7

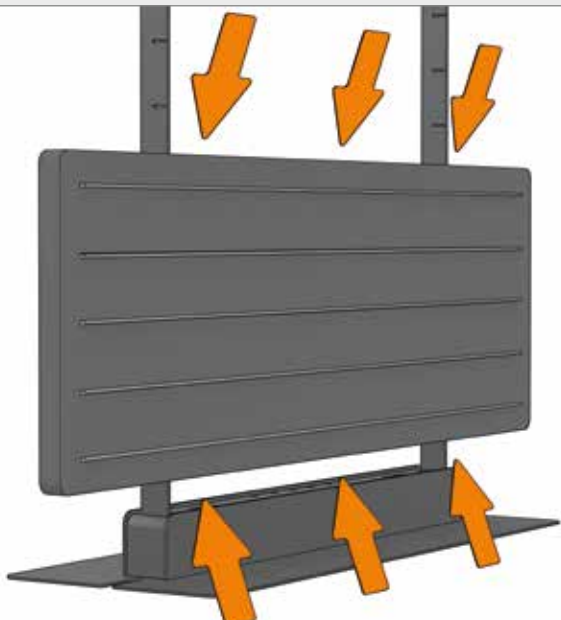


Akustikmatte zuerst in die mittleren 4 Öffnungen eindrücken und mit beiden Händen glattziehen.

Die beiden äußeren Enden der Akustikmatte unten parallel zur Aluleiste ankleben und kräftig an jeder Stelle andrücken.

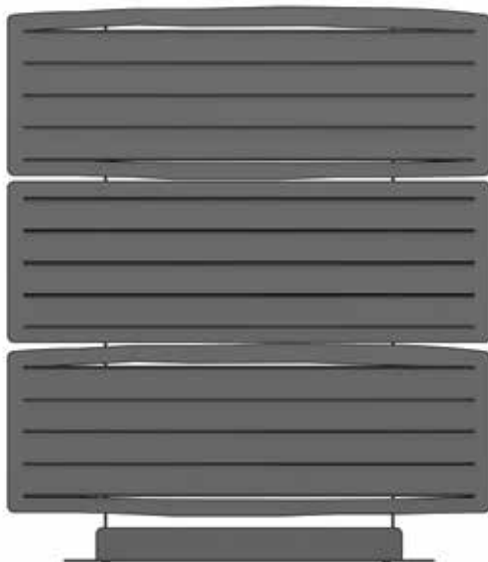


8



Jetzt den Mittelteil parallel zur Aluleiste leicht anheften und wenn nötig Parallelität herstellen.
Jetzt kräftig an jeder Stelle andrücken.

9



Schritte 5 - 8 an den beiden anderen Akustikmatten wiederholen.

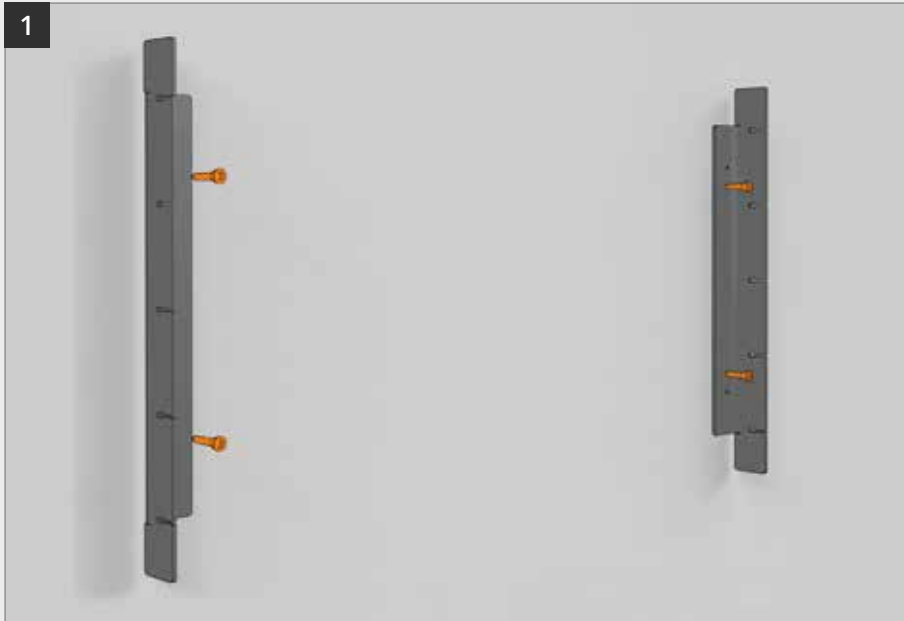
10



Parallelität der Akustikmatten
und Leisten prüfen und ggf.
nochmal begradigen.

*Akustikmatten mit Fusselrolle
oder Staubsauger reinigen.*

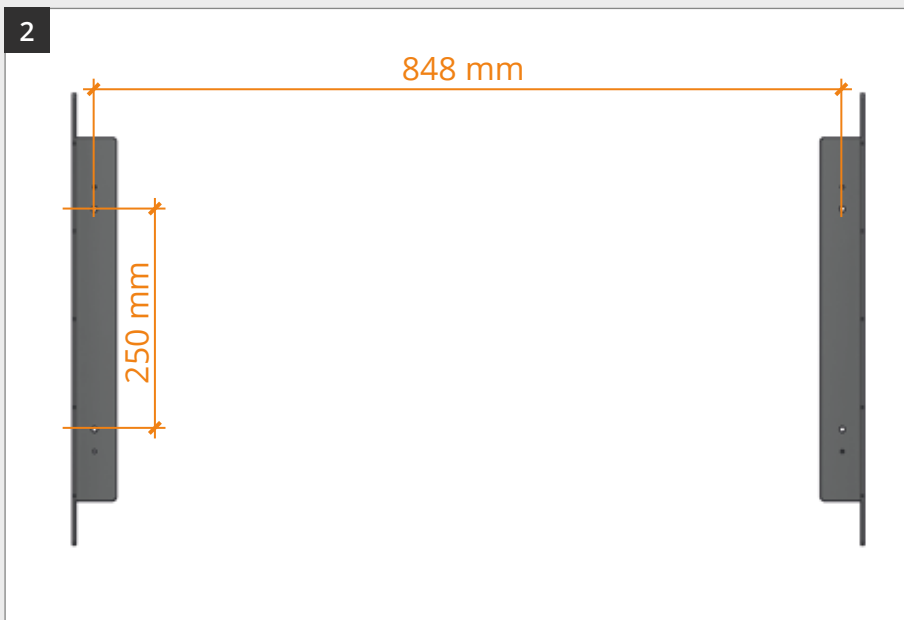
AKUSTIK DECKENSEGEL / WANDABSORBER



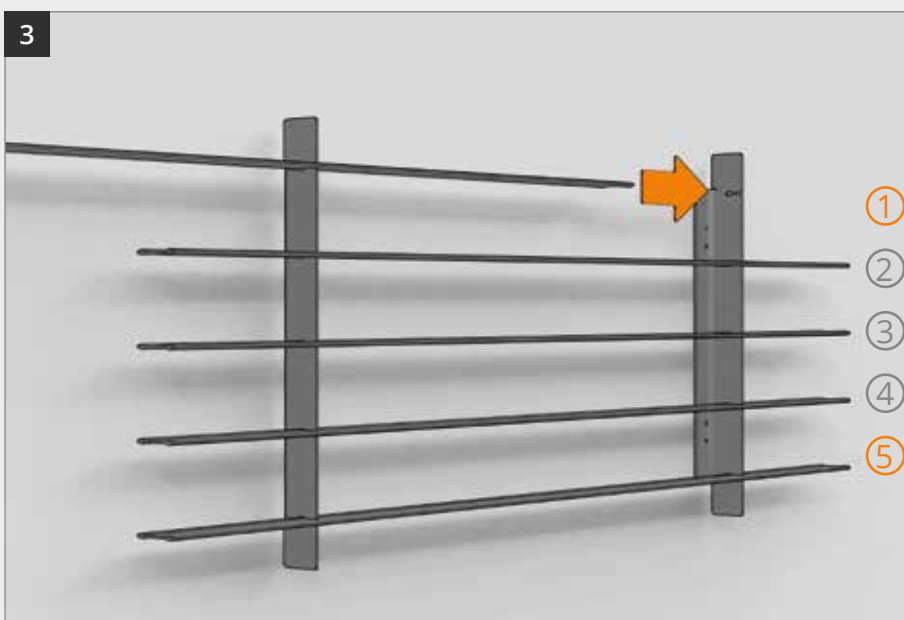
Wandwinkel an der Wand/Decke befestigen.

Befestigungsmaterial ist nicht im Lieferumfang enthalten.

Für die Befestigung auf unterschiedlichen Untergründen ist ein geeignetes Befestigungsmaterial (Schrauben/Dübel) zu verwenden.



Bohrbild für Wandbefestigung.



Klebestreifen von 2 Aluleisten abziehen.



Aluleisten vorsichtig in den Tischadapter einschieben.

Bei der Aluleiste ① muss der Klebestreifen nach oben, bei der Aluleiste ⑤ muss der Klebestreifen nach unten zeigen.

4



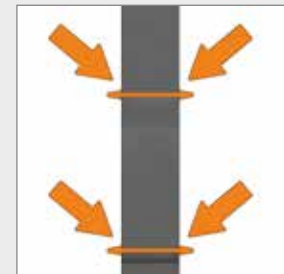
Aluleisten, wie in nebenstehendem Bild gezeigt, ausrichten.

5

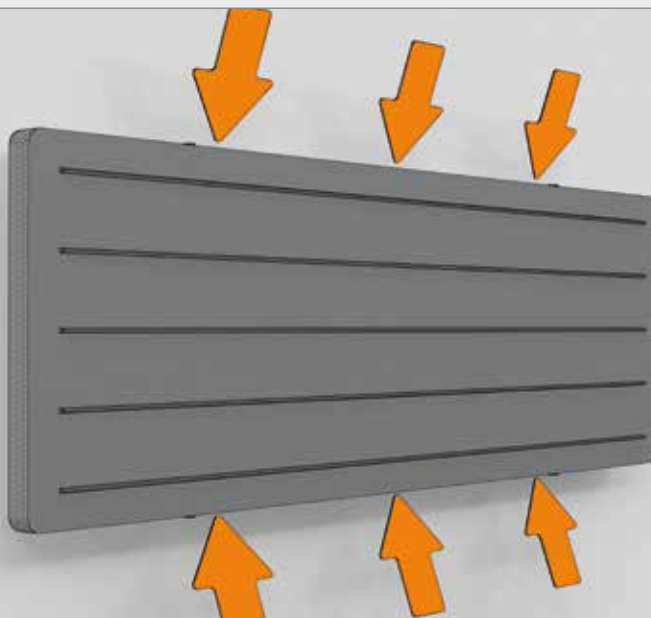


Akustikmatte zuerst in die mittleren 4 Öffnungen eindrücken und mit beiden Händen glattziehen.

Die beiden äußeren Enden der Akustikmatte unten parallel zur Aluleiste ankleben und kräftig an jeder Stelle andrücken.



6



Jetzt den Mittelteil parallel zur Aluleiste leicht anheften und wenn nötig Parallelität herstellen.

Jetzt kräftig an jeder Stelle andrücken.

Parallelität der Akustikmatten und Leisten prüfen und ggf. nochmal begradigen.

Akustikmatten mit Fusselrolle oder Staubsauger reinigen.



Wir helfen Ihnen gerne weiter!

Senden Sie uns einfach eine E-Mail an: service@inwerk.de

Telefonisch erreichen Sie uns unter: +49 2159 69640-0
