



Dynamio® Chair

MONTAGE- UND BETRIEBSANLEITUNG

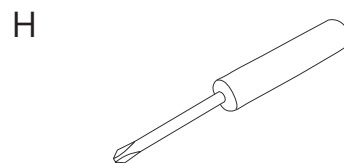
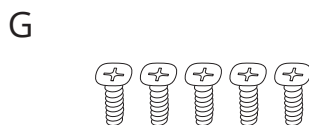
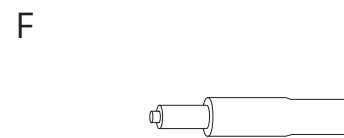
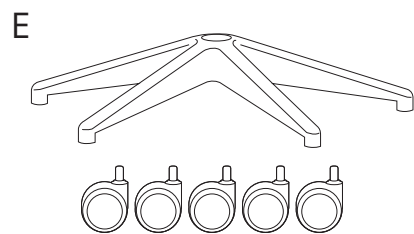
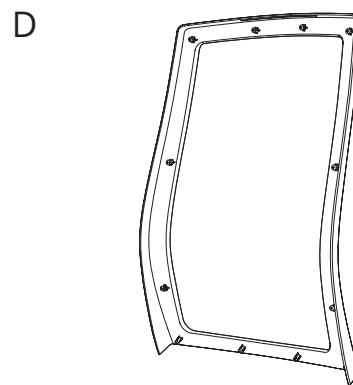
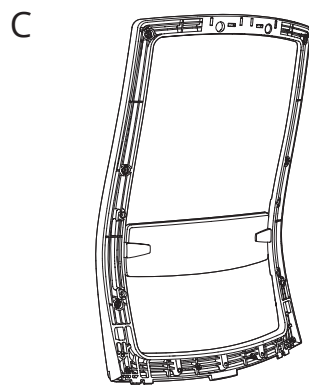
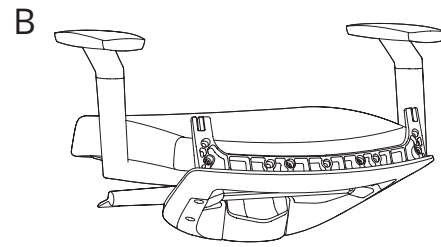
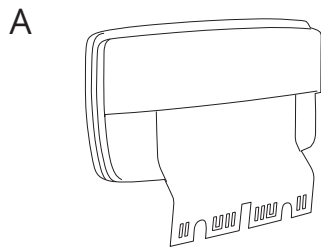
Vielen Dank,
dass Sie sich für einen Dynamio® Chair entschieden haben.



service@inwerk.de
+49 2159 69640-0



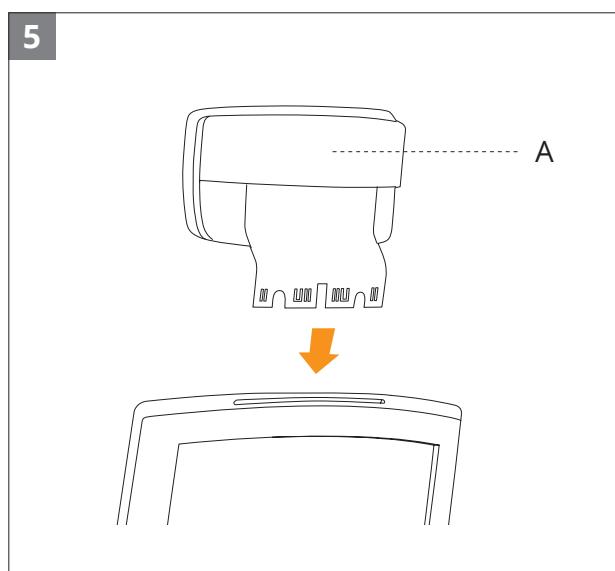
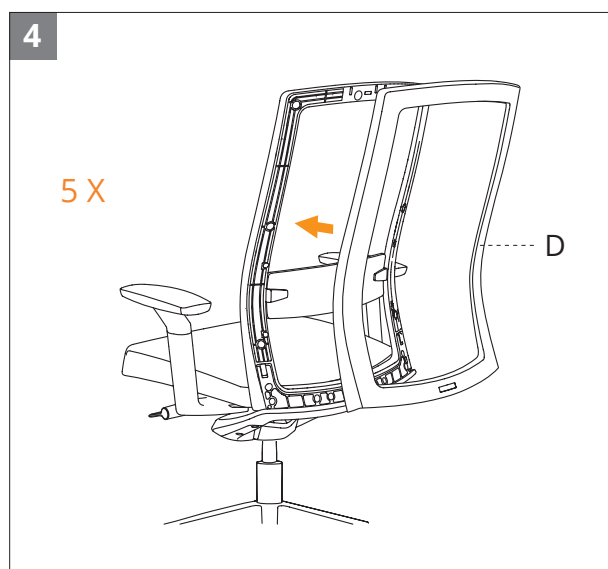
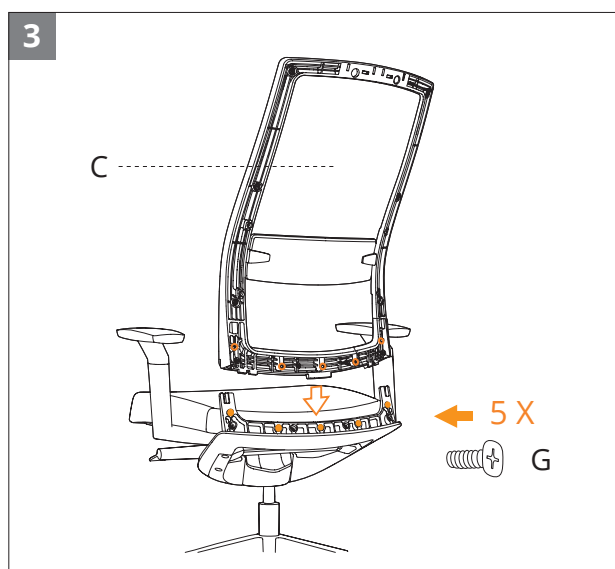
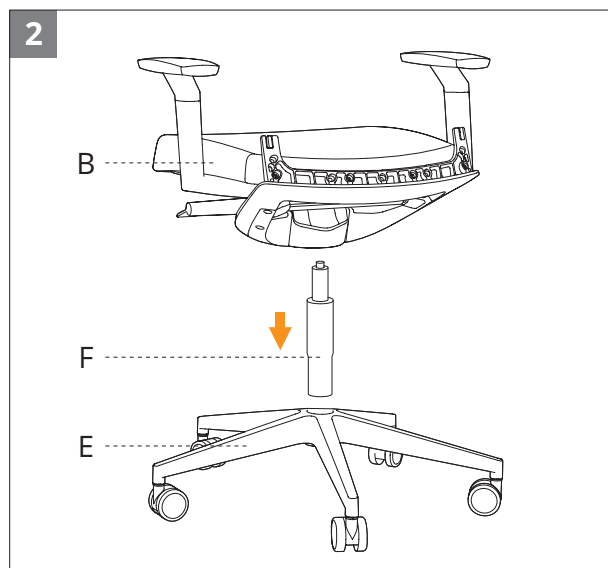
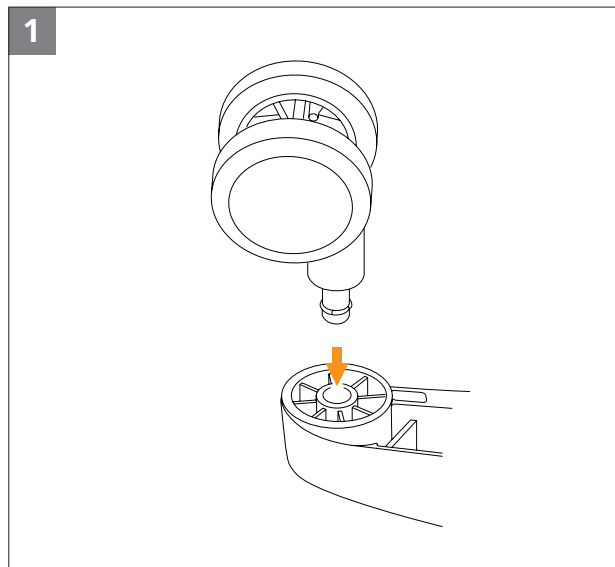
Lieferumfang



Tipp:

- + Legen Sie den Sitz zur Montage auf eine Tischecke oder einen Hocker auf
- + Montage mit 2 Personen empfehlenswert
- + Schrauben locker eindrehen, anschließend fest ziehen

MONTAGEANLEITUNG



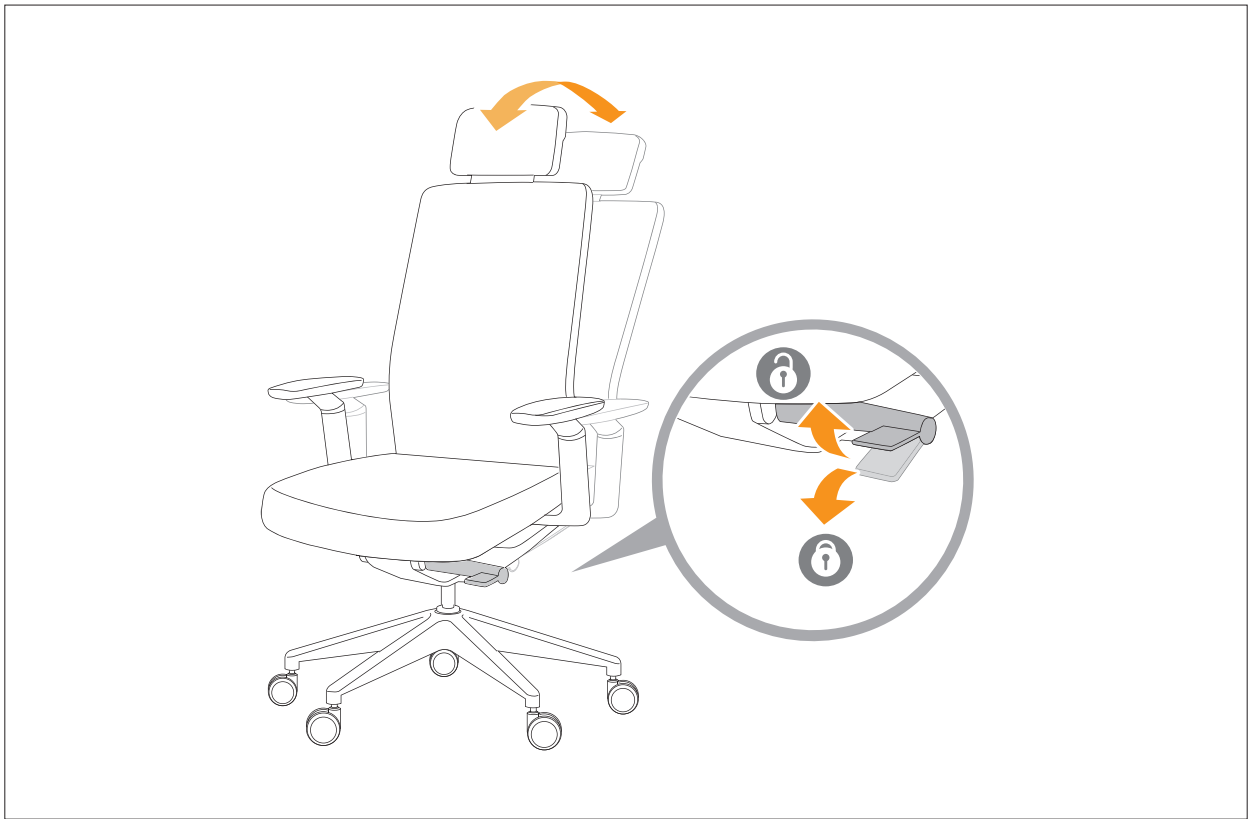
Einstellung der Sitzhöhe



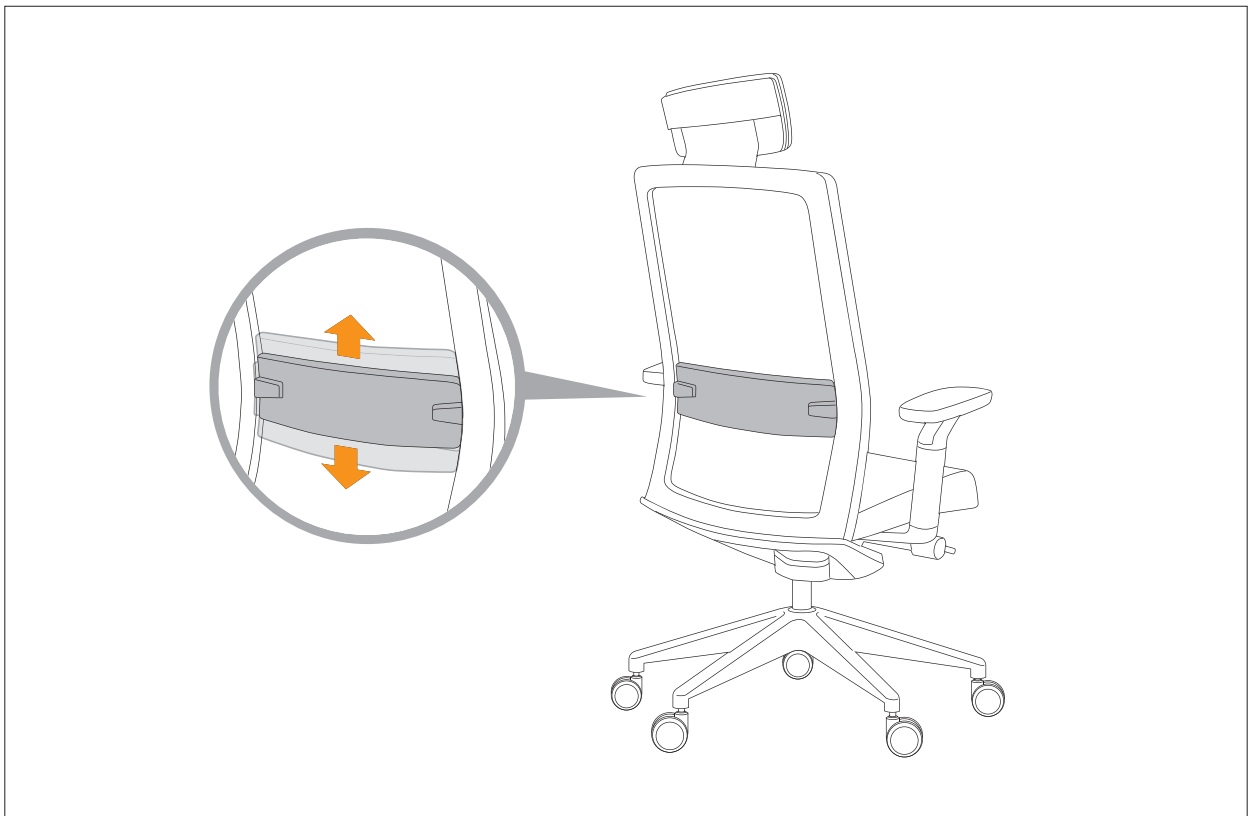
Einstellung der Sitztiefe



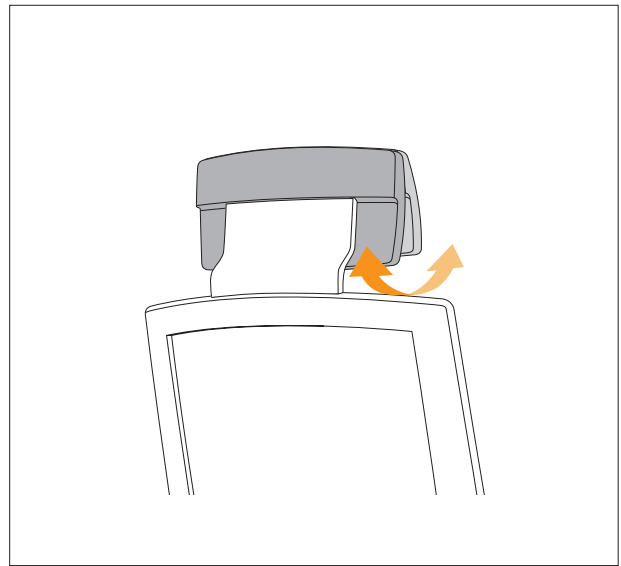
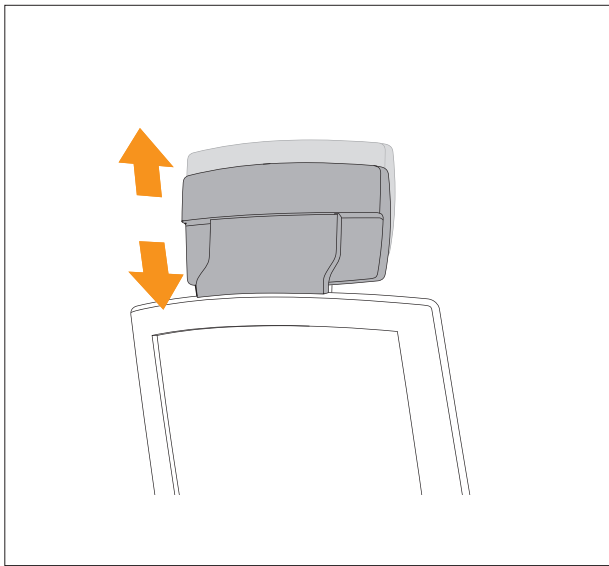
Arretierung der Synchronmechanik



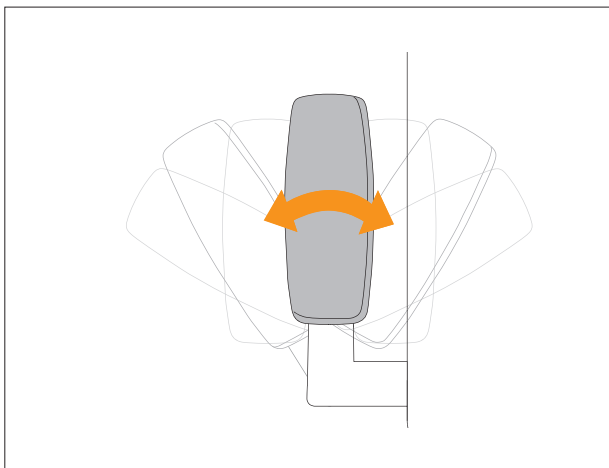
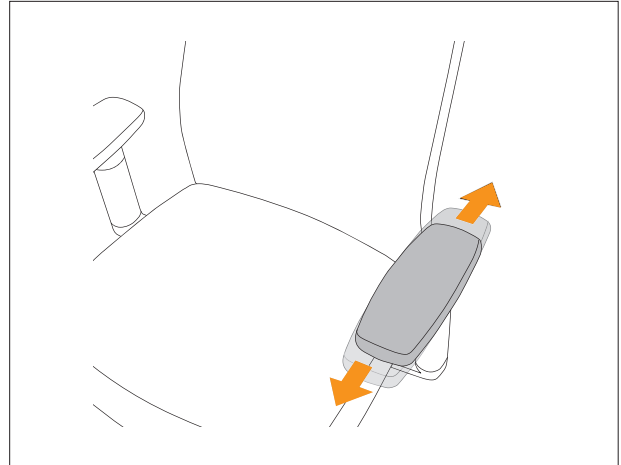
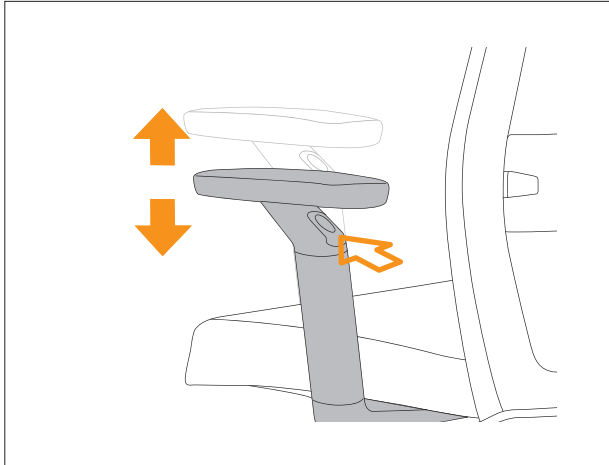
Höheneinstellung der Lendenwirbelstütze



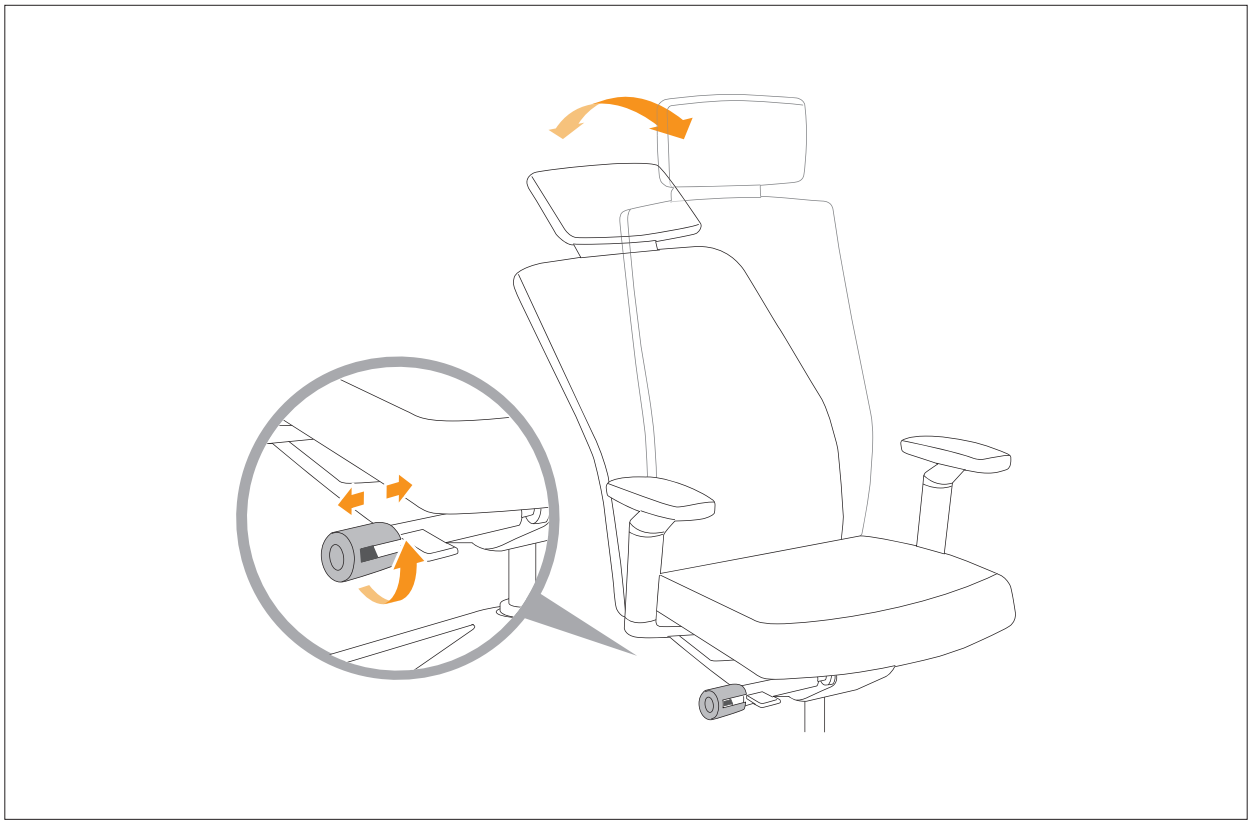
Einstellung der Nackenstütze



Einstellung der Armlehne



Einstellung des Rückenlehengegedrucks



Maximale empfohlene Belastbarkeit



Tipp

